

NAP-55S 产品规格书

我公司所生产的可燃气体传感器之产品规格和出厂检验标准发布如下。

1、适用范围

本规格书只适用型号为 NAP-55S 之产品

2、传感器所选用的材料及结构

参见 (P2) NAP-55S 产品图

3、绝对最大额定功率

电压 AC 3.3V (50 ~ 60Hz)

DC 3.3V

使用时环境湿度和湿度的范围

环境湿度: $-40 \sim +80^{\circ}\text{C}$

相对湿度: 99%RH 以下 (无凝露)

储存时湿度和湿度的范围

环境湿度: $-40 \sim +80^{\circ}\text{C}$

相对湿度: 99%RH 以下 (无凝露)

4、额定功率

电压 AC $2.5 \pm 0.25\text{V}$ (50 ~ 60Hz)

DC $2.5 \pm 0.25\text{V}$

电流 (2.5V 时) AC 170 ~ 190mA (50 ~ 60Hz)

DC 170 ~ 190mA

使用时环境湿度和湿度的范围

环境湿度: $-40 \sim +60^{\circ}\text{C}$

相对湿度: 95%RH 以下 (无凝露)

储存时湿度和湿度的范围

环境湿度: $-40 \sim +60^{\circ}\text{C}$

相对湿度: 99%RH 以下 (无凝露)

5、气体中感度特性

1)、在洁净的空气中输出值 (V_a)

$V_a = \pm 35\text{mv}$ (电压 2.5V 时)

2)、可燃气体中的输出值 (mv) 见下表

电压 (V)	气体中感度 (mv)	
	甲烷 5000ppm	异丁烷 1400ppm
2.25	15.0 ~ 23.0	
2.5	15.0 ~ 23.0	6.0 ~ 11.0
2.75	15.0 ~ 23.0	

6、传感器的标识

传感器的顶端和底部均有 NEMOTO 之标识

型号 NAP-55S 略称

N 5 5 S
 2 0 9 S

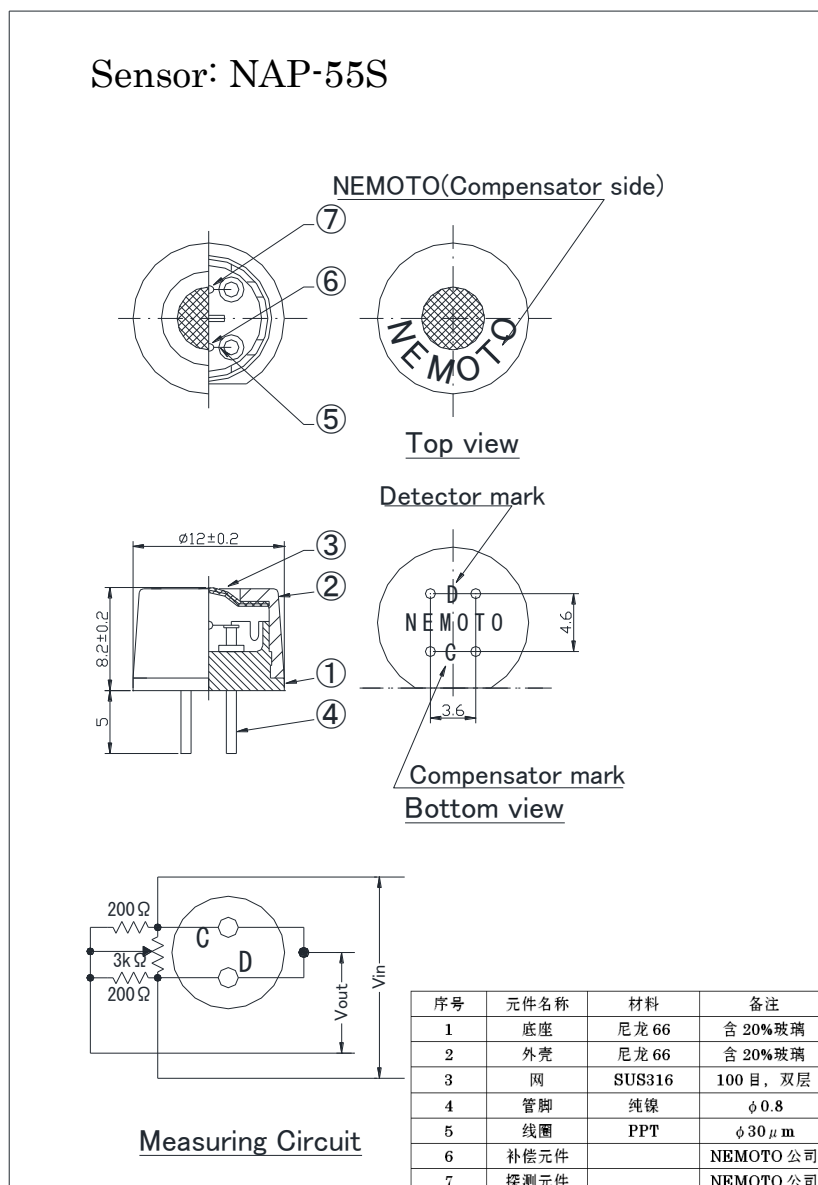
年（2020 年） 月（9 月） 生产线

注：1~9 表示 1 月~9 月 X—10 月 Y—11 月 Z—12 月

7、传感器的包装

内包装为白色泡沫盒，每盒 50 只，外包装为双层瓦楞纸，分壹箱贰仟只和壹箱叁仟只两种规格。

8、传感器尺寸及结构图



上海根本电子技术有限公司

2020 年 12 月